

JP Patent First Publication No. 62-239677

TITLE: INSTALLING MECHANISM OF TELEVISION RECEIVER

Abstract:

PURPOSE: To place a receiver in front of a mirror when a customer desires to watch TV and to descend the receiver not to disturb his or her eyes when the mirror is required by moving vertically the television receiver installed in front of the customer during haircut.

CONSTITUTION: When a pneumatic/hydraulic cylinder 6 is extended, that is, the receiver 3 is placed in front of the customer, the face of the customer is not seen. When the cylinder 6 is shrunk and the receiver 3 is stored in the cavity under the mirror stand, the cover 9 of the mirror stand is descended interlockingly and the mirror 4 appears. In operating the switch of a solenoid valve, the pneumatic/hydraulic cylinder is shrunk and prolonged and the receiver repeats freely descending/elevation.

⑮ Int.Cl.⁴

識別記号

庁内整理番号

⑭ 公開 昭和62年(1987)10月20日

H 04 N 5/64

F-6517-5C

審査請求 未請求 発明の数 1 (全3頁)

⑬ 発明の名称 テレビ受像機の設置機構

⑰ 特 願 昭61-82856

⑱ 出 願 昭61(1986)4月10日

⑲ 発 明 者 谷 山 明 熊本市九品寺1丁目15番-10
 ⑳ 出 願 人 谷 山 明 熊本市九品寺1丁目15番-10

明 細 書

1. 発明の名称

テレビ受像機の設置機構

2. 特許請求の範囲

- ① 理容、美容室の整髪中の客の正面の姿見鏡との間に設置されたテレビの受像機(3)を上、下に作動する受像機の設置機構。
- ② 受像機の下部に設けられた空・油圧器の作動により、受像機(3)を上、下方向に移動する特許請求の範囲第①項記載の受像機(3)の設置機構。
- ③ 受像機(3)の下降後、鏡台卓内に設けた空胴に格納する事を特長とする、特許請求の範囲第①項記載の受像機設置機構。

3. 発明の詳細な説明

<産業上の利用分野>

本発明は、理容、美容室内の客用のテレビ、ビデオ等の設置機構に関するものである。

<従来の技術>

一般に理容、美容室の理容椅子に座った客の正面に、姿見用の鏡が設置されているため、客に提供する受像機は、姿見の邪魔にならない左右又は上下に設置されている。

<発明が解決しようとする問題点>

即ち、前記の受像機の設置位置では、画面を見ようとする椅子の客は、顔を受像機の方へ向ける必要があり、見にくく、また客が左右又は上下を向いては、理容の作業がやりにくく、顔をいちいち正面に向けねばならない等、不都合であった。

そこで、本発明では、理容中の客がテレビを見たい時は、受像機を正面の鏡の前に位座させ、姿見が必要な時は、客の視線を妨げない下方に降ろしたりを、簡単な機構で操作する事を目的とするものである。

<問題を解決するための手段>

上記の目的を達成するために本発明は、受像機台の下部に受像機を上下するための空圧又は、油圧シリンダーを設置し、別に設置し

たモーター、コンプレッサー又は、油圧ポンプを駆動し、空、油圧配管、圧力スイッチを持ったアキュムレーター等を通じての空、油圧シリンダー伸縮により、受像機を適当な位置に上下移動しようとするものである。

尚、鏡台周辺の構造によっては上記の装置を横方向に用い、受像機を左右に移動する事も考えられる。説明は略する。

<作用>

また、空、油圧シリンダーの操作は、椅子の側部、背もたれ等の、客又は理容師の操作の便利な位置に組み込まれたソレノイドバルブスイッチによって操作し、自由に受像機の位置を変える事が出来、又受像機の電源スイッチ、チャンネルの操作も、椅子の座位にて可能とすることも出来る。

<実施例>

以下、本発明の詳細を図に示した実施例にもとづき説明する。

第1図は、空、油圧シリンダー(6)が伸

<発明の効果>

近來、情報収集や生活の豊かさを求めるために、オーディオ・ビデオ装置が盛んに活用されはじめ、各種のソフトも数多く市販されている。

本発明機構においてテレビ受像機は、簡単に客又は理容師の思う様に鏡と受像機が利用できるため、理容、美容室での客は、理容、美容を受けている間に、ただじっと終わるのを待っているのではなく、本発明機構によって、各人の要望する十分に充実した満足な時を、積極的に過ごす事が出来、サービス業としての理容、美容室の機能を高める効果がある。

4. 図面の簡単な説明

図面は本発明の実施例を示すもので、第1、2図は側面図、第3図は、本発明の実施例の操作機器の油圧系統図、第4図は、油圧機器の電機回路図を示す。

1は理容室、2は理容椅子、3はテレビの

びた状態、即ち客の正面に受像機が位置した状態を示すもので、客の顔は見えない。

第2図は、シリンダーが縮み鏡台下の空洞に受像機が格納された状態を示す。鏡台の蓋(9)も運動する事も出来る。

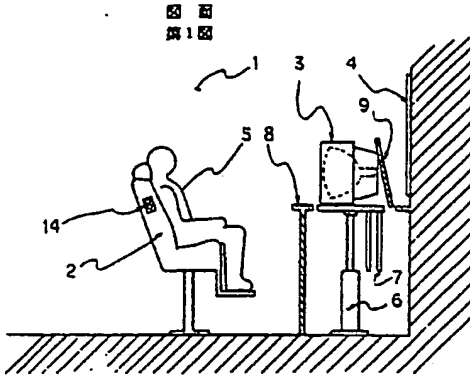
第3図は、操作のための機器および配管の概略図である。

先ず、本発明の操作時は、モーター電源をONする事によりモーター(13)が始動し、ポンプにより空気又は油が送られ、配管内及びアキュムレーターの圧力が上昇し、必要な圧力にセットされた圧力スイッチが作動し、モーター停止する。

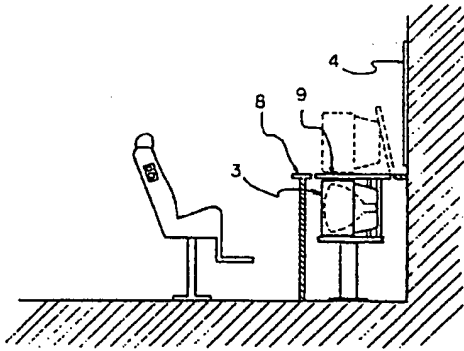
この状態で、ソレノイドバルブのスイッチを操作する事により、前述の通り空圧、又は油圧シリンダーが伸縮し、受像機は自由に上昇、下降を繰り返す事ができる。又配管内圧の低下によってはアキュムレーターの圧力スイッチがONし、常に配管内の圧力は維持される。

受像機、4は姿見鏡、5は理容客、6は油圧シリンダー、7は上下スライドガイド、8は鏡台車、9は鏡台車蓋、10はソレノイドバルブ、11はアキュムレーター、12はオイルポンプ又はコンプレッサー、13はモーター、14は作動スイッチ(ソレノイドバルブスイッチ) 15は電源、16はオイルタンクである。

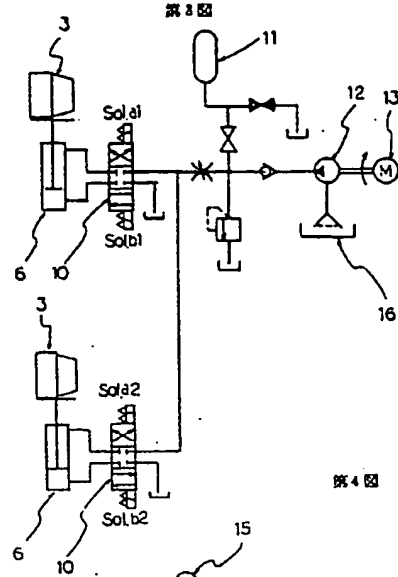
特許出願人 谷山 明



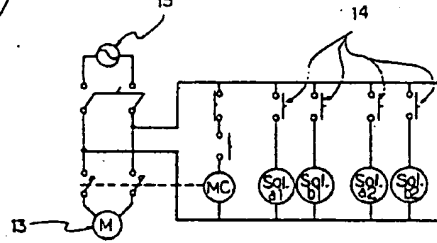
第1図



第2図



第3図



第4図